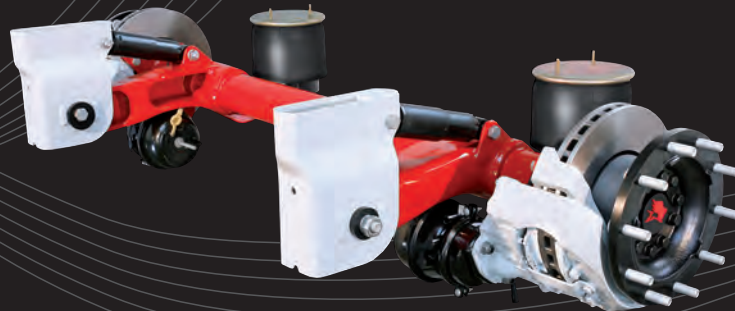


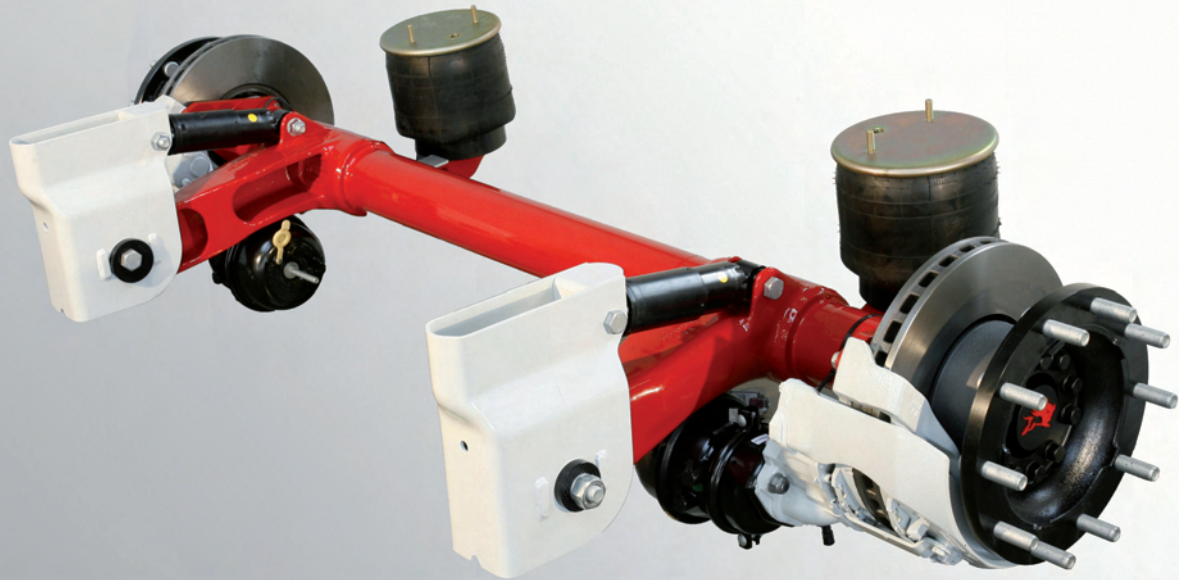


TRAX

BETRIEBSANLEITUNG *OPERATING MANUAL*



DEUTSCH



Diese Betriebsanleitung ist in der Absicht geschrieben, von den Personen sorgfältig durchgelesen, verstanden und in allen Punkten beachtet zu werden, die für die Kögel-Achse verantwortlich sind, da wir für Schäden und Störungen, die sich aus Nichtbeachtung ergeben, keine Haftung übernehmen!

Lesen und beachten Sie daher diese Betriebsanleitung, vor der ersten Fahrt, mit allen Anweisungen, Warnungen und Hinweisen!

In dieser Betriebsanleitung wird auf besonders wichtige Einzelheiten für den Betrieb der Achse hingewiesen. Mit Kenntnis dieser Betriebsanleitung können Sie Fehler vermeiden und einen störungsfreien Betrieb gewährleisten.

Die komplette technische Dokumentation sollte stets im Fahrerhaus des Zugfahrzeugs aufbewahrt werden.

Eventuelle Irrtümer und technische Änderungen in Konstruktion, Ausstattung und Zubehör gegenüber den Angaben und Abbildungen der Betriebsanleitung bleiben dem Hersteller:

Kögel Fahrzeugwerke GmbH
Industriestraße 1
89349 Burtenbach, Germany

vorbehalten. Daher können aus den Angaben, Abbildungen und Beschreibungen keinerlei Ansprüche hergeleitet werden.

ACHSDATEN UND INHALTSÜBERSICHT

Achsdaten/Typschild

Für die Ersatzteilbestellung benötigen Sie die Achsdaten Ihrer Achsen.

Lesen Sie die Achsdaten von den Typschildern ab und tragen Sie die Achsdaten in die nachstehende Tabelle ein.

Folgende Achsdaten werden benötigt:

1. Achstyp (Pos. 2 und 4),
2. Seriennummer (Pos. 7)

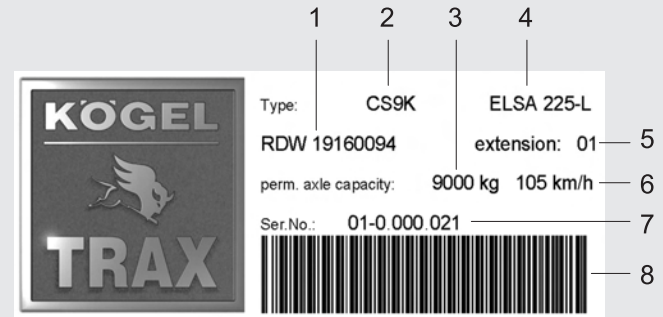
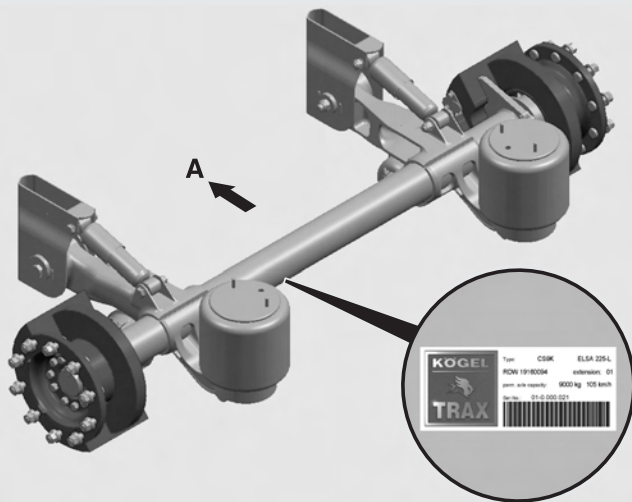


Abb. 1 Typschild TRAX

- 1 Teilbetriebserlaubnis
- 2 Luftfedersystem Compatico Style 9 to
- 3 Max. Achslast
- 4 Bremsbezeichnung 22,5" Light
- 5 Revisionsstand
- 6 Technische Höchstgeschwindigkeit v_{\max} . 105 km/h
- 7 Seriennummer
- 8 Barcode

	Achstyp	Seriennummer
Beispiel	CS9K ELSA 225-L	01-0.000.021
1. Achse		
2. Achse		
3. Achse		



Typschild an der Achse: In Fahrtrichtung gesehen links hinten am Achsrohr.

Abb. 2 Typschild an der Achse. **A** Fahrtrichtung

Inhalt dieser Betriebsanleitung

STICHWORTVERZEICHNIS

Nutzen Sie das **Stichwortverzeichnis** ab Seite **8**, um Themen **gezielt** zu suchen.

SICHERHEIT

Im Kapitel „Sicherheit“, ab Seite **12**, stehen sicherheitsrelevante Informationen zum fachgerechten Umgang mit der Kögel Achse TRAX. Lesen Sie dieses Kapitel vor der ersten Fahrt.

ALLGEMEINE INFORMATION

Im Kapitel „Allgemeine Information“, ab Seite **16**, finden Sie die Garantiebedingungen und Informationen zu Wartungsverträgen.

INFORMATIONEN ZUM BETRIEB

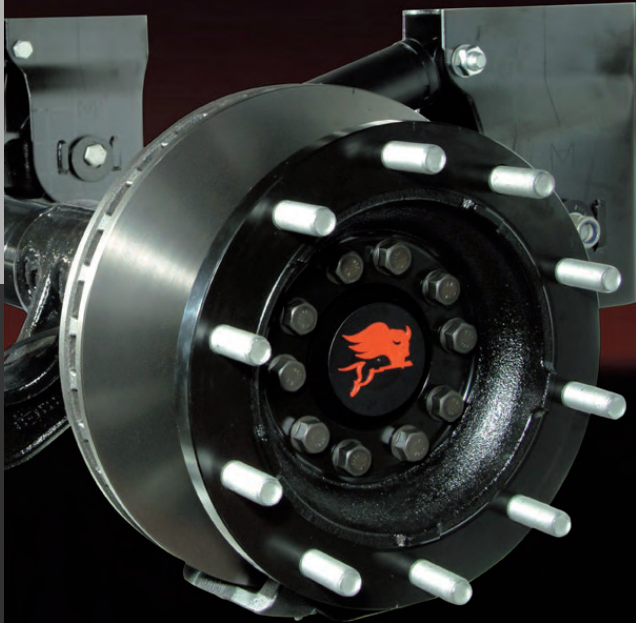
Im Kapitel „Informationen zum Betrieb“, ab Seite **19**, erhalten Sie Informationen zu Prüfarbeiten, die an der Achse vorzunehmen sind.

ERSATZTEILE ACHSE TEILMONTIERT

Ab Seite **23** finden Sie die Artikelnummern für die gebräuchlichsten Ersatzteile der Bremsanlage Ihrer Achse.

ERSATZTEILE ACHSE KOMPLETT

Ab Seite **25** finden Sie die Artikelnummern für die gebräuchlichsten Ersatzteile der Aufhängung Ihrer Achse.



STICHWÖRTER

A

Achsbauteile	23, 25
Achsdaten	3
Achslast	3, 12
Achstyp	3
Adresse	
Hersteller	2
Kundendienst	16
Service	16
Allgemeine Information	16
Anbringung Typschild	5
Ansetzpunkt Wagenheber	19

B

Bauteile	
Achse komplett	25
Achse teilmontiert	23
Bedingungen Garantie	17
Bestellung Ersatzteile	16
Bestimmungsgemäße Verwendung	12
Bestimmungswidrige Verwendung	13
Betriebsanleitung	
aufbewahren	2
Inhalt	6
Bezeichnung Bremse	4
Bremsbeläge prüfen	20
Bremsbeläge Verschleißanzeige	20
Bremsbezeichnung	4

D

Darstellung Achse 5

E

Einpresstiefe Räder 12

Ersatzteilbestellung 16

Ersatzteile

 Achse komplett 25

 Achse teilmontiert 23

F

Fahrtrichtung 5

G

Garantie 17

Gewährleistung 17

H

Hersteller 2

Hinweise zur Betriebsanleitung 2

Höchstgeschwindigkeit technisch 12

I

Informationen zum Betrieb 19

Informationen zum Typschild 3

Inhalt 6

K

Kapitel

Allgemeine Information	16
Ersatzteile	23, 25
Informationen zum Betrieb	19
Sicherheit	12
Kögel Service	16
Komponenten Achse	23, 25
Kundendienst	16

L

Luftfedersystem	3, 4
---------------------------	------

M

max. Achslast	12
-------------------------	----

max. Geschwindigkeit (technisch)	12
Messen Bremsbeläge	20

N

Nichtbestimmungsgemäße Verwendung	13
---	----

O

Optische Verschleißanzeige	20
--------------------------------------	----

P

Prüfarbeiten	19
Prüfen Bremsbeläge	20

R

Räder Einpresstiefe 12

S

Seriennummer 3, 4

Sicherheit, Kapitel 12

Sicherheitshinweise 15

T

Technische Höchstgeschwindigkeit 12

Teilbetriebserlaubnis 3

Teilelogistik 16

Tragfähigkeit 12

Typschild 3

V

Verschleißanzeige Bremsbeläge 20

Verschleißkontakte 22

Verwendung

bestimmungsgemäß 12

bestimmungswidrig 13

W

Wagenheber Ansetzpunkt 19

Wartungshandbuch 19

SICHERHEIT

Bestimmungsgemäße Verwendung

Die Kögel-Achse TRAX ist nach den Regeln der Technik und den anerkannten sicherheitstechnischen Regeln gebaut. Dennoch können bei nicht bestimmungsgemäßer Verwendung Gefahren für Leib und Leben des Benutzers oder Dritter sowie Beeinträchtigungen des Kögel-Fahrzeuges und anderer Sachwerte entstehen.

Die Kögel-Achse TRAX darf nur mit mittenzentrierten Stahl- oder Aluminiumrädern der Größe 22,5“ betrieben werden. Die zulässige Einpresstiefe der Räder ist 120 mm.

Die maximal zulässige Achslast der Kögel-Achse TRAX darf 9000 kg nicht überschreiten. Die technisch zulässige Höchstgeschwindigkeit beträgt 105 km/h.

Die Kögel-Achse TRAX ist nur für den Betrieb auf befestigten Straßen – Asphalt- oder Betondecken – zugelassen.

Zur bestimmungsgemäßen Verwendung gehört ebenfalls die Einhaltung der Vorschriften, Beschreibungen und Hinweise in dieser Betriebsanleitung.

Falls Sie nachträgliche Änderungen an Ihrer Kögel-Achse planen, fragen Sie rechtzeitig in einem Kögel-Werk oder in einer Kögel-Vertragswerkstatt nach.

Lassen Sie Zubehör-Bauteile nur nach Rücksprache mit einem Kögel-Werk oder mit einer Kögel-Vertragswerkstatt in Ihre Kögel-Achse einbauen.

Nicht bestimmungsgemäße Verwendung

Für durch Nichtbeachtung resultierende Schäden lehnt der Hersteller

Kögel Fahrzeugwerke GmbH
Industriestraße 1
89349 Burtenbach, Germany

jegliche Haftung ab – die Risiken hierfür trägt allein der Benutzer.


Jegliche Haftung des Herstellers erlischt, falls:

- die Achse oder ihre Bauteile eigenmächtig verändert werden,
- die Originalteile oder von Kögel freigegebene Umbauteile/Zubehörteile gegen andere Bauteile ausgewechselt werden,

- nachträglich an der Achse Veränderungen vorgenommen werden (z.B. Halter an das Achsrohr angeschweißt wurden). Dies wird von Kögel als bauliche Veränderung eingestuft, und führt zum Erlöschen der Betriebserlaubnis!
- nicht zugelassenes Zubehör sowie fremde Ersatz-/Bauteile, die keine Original Kögel-Teile sind, angebracht oder eingebaut werden. Es erlischt die Betriebserlaubnis des Fahrzeugs, eventuell sogar der Versicherungsschutz,
- vorgeschriebene Prüfintervalle nicht eingehalten werden,
- die Achse abseits befestigter Straßen eingesetzt wird, wie z.B. auf Schotterwegen, Land- oder forstwirtschaftlichen Wegen oder in Baustellen und Kiesgruben. Die Kögel-Achse TRAX ist für derartige Einsätze nicht ausgelegt.

Alle hieraus resultierenden Risiken und Haftungsausschlüsse bestehen auch dann, wenn:

- Abnahmen durch Prüfer/Sachverständige der Technischen Prüfstellen oder amtlich anerkannter Organisationen erfolgt sind,
- behördliche Genehmigungen vorliegen.

 **Hinweis!**

Kögel-Achsen tragen ein Typschild, auf dem die Seriennummer steht. Das Typschild ist, in Fahrtrichtung gesehen, links hinten am Achsrohr angebracht (siehe Seite 5). Geben Sie bei Anfragen und Ersatzteil-Bestellungen die darauf eingetragene Seriennummer Ihrer Achse(n) an.

Sicherheitshinweise

Sicherheitshinweise in dieser Anleitung sind wie folgt gekennzeichnet:

Gefahr!

Dieses Symbol warnt vor einer unmittelbar drohenden Gefahr für das Leben und die Gesundheit von Personen.

- ▶ Die Nichtbeachtung dieser Hinweise kann zu ernststen Verletzungen oder zum Tod von Personen führen.
-

Vorsicht!

Dieses Symbol warnt vor einer gefährlichen Situation.

- ▶ Die Nichtbeachtung dieser Hinweise kann zu Verletzungen von Personen führen.
-

Vorsicht!

Dieses Symbol deutet auf Sachschäden hin.

- ▶ Die Nichtbeachtung dieser Hinweise kann zu Sach- und Umweltschäden führen.
-

Hinweis!

Dieses Symbol weist auf wichtige Anwendungstipps und andere nützliche Informationen hin.

Geben Sie alle Warnungen und Anweisungen auch an andere Benutzer oder an das Hilfspersonal weiter!

ALLGEMEINE INFORMATION

Ersatzteilbestellung

Ersatzteile können unter Angabe der **FIN** (Fahrzeug-Identifizierungs-Nummer) und der Teilebezeichnung online unter **www.koegel-service.com** bezogen werden.

 **Hinweis!**

Nur Original-Kögel-Ersatzteile verwenden!

Bei Ersatzteilbestellungen sind folgende Angaben erforderlich:

1. Teile-Nr. und Benennung gemäß Ersatzteilliste,
2. Achstyp,
3. Seriennummer.

Anschrift Kögel Service Ulm

Kögel Fahrzeugwerke GmbH
Steinbeisstraße 2/4
D-89079 Ulm
service@koegel.com
www.koegel-service.com

Teilelogistik Ulm

fon: +49 · 1805 · KOEGEL · 36
fon: +49 · 1805 · 563435 · 36
fax: +49 · 731 · 9454 · 679
ersatzteile@koegel.com

Technischer Kundendienst Ulm

fon: +49 · 1805 · KOEGEL · 55

fon: +49 · 1805 · 563435 · 55

fax: +49 · 731 · 9454 · 494

kundendienst@koegel.com

Wir bitten um folgende Angaben:

- Achstyp,
- Seriennummer,
- Erscheinungsbild des Fehlers,
- Fehlerursache, wenn möglich.

Etwaige Garantieansprüche erlöschen, wenn ohne unser vorheriges schriftliches Einverständnis Eingriffe oder Demonstrationen an der Achse vorgenommen werden.

Gewährleistung/Garantie

Die Kögel-Achse TRAX bietet Ihnen, falls wider Erwarten Probleme in der Nutzung der Achse auftreten, die notwendige Rückendeckung.

Durch eine nutzerorientierte Garantiestruktur, deren Einzelheiten Sie unter www.koegel-service.com und dort im Unterpunkt „TRAX-Garantie“ in Erfahrung bringen können, zeigt Ihnen Kögel, dass Sie auch nach dem Kauf mit Kögel einen verlässlichen Partner zu Ihrer Unterstützung an der Seite haben.

Die Inanspruchnahme der Garantie bedingt jedoch die Durchführung der vorgeschriebenen Wartungsarbeiten, für die Ihnen das nationale und internationale Kögel Servicenetz mit Rat und Tat zur Verfügung steht.

Die Durchführung der Wartungspunkte gewährleistet Ihnen langfristig eine problem- und störungsfreie Nutzung der Achse. Zudem machen wir Sie auf die Beachtung der maximal zulässigen Achslasten bei den definierten Randbedingungen aufmerksam, die ohne Einschränkungen einzuhalten sind.

Wir bitten Sie, diese Wartungsrichtlinien auch Dritten, denen Sie das Fahrzeug zur Nutzung überlassen, zugänglich zu machen, um hier etwaige Probleme zu vermeiden.

Bei Fragen stehen Ihnen unser zentraler technischer Kundendienst bzw. die Ländervertretungen selbstverständlich zur Verfügung.

INFORMATIONEN ZUM BETRIEB

Prüfarbeiten

Wartungshandbuch

Alle Prüf- und Wartungsarbeiten sind nach Kögel TRAX
Wartungshandbuch von qualifizierten Fachkräften und in
Fachbetrieben auszuführen.

Bezugsquellen des Kögel TRAX Wartungshandbuchs siehe
„Ersatzteilbestellung“ auf Seite 16.

Gefahr!

Abgenutzte Bremsbeläge oder abgenutzte Bremsscheiben
können zu verminderter Bremswirkung oder zum Totalausfall
der Bremse führen.

- ▶ Unterschreiten Sie die vorgeschriebenen Verschleiß-
grenzen keinesfalls.
 - ▶ Lassen Sie Bremsbeläge und Bremsscheiben rechtzeitig,
vor Erreichen der Verschleißgrenze, erneuern!
-

Ansetzpunkt Wagenheber

Beachten Sie beim Anheben des Sattelanhängers den zuläs-
sigen Ansetzpunkt des Wagenhebers am Achsrohr (siehe
Betriebsanleitung des Fahrzeugs, Abschnitt „Radwechsel“).

Bremsbelagstärke prüfen

Die Druckluftscheibenbremse der Kugel-Achse TRAX kann mehrere Vorrichtungen zur Überwachung des Bremsbelagverschleißes enthalten.

Zu diesen kann eines der folgenden Elemente oder eine Kombination daraus gehören:

- Die optische Bremsbelag-Verschleißanzeige (Standard) (Abb. 1 bis 3).
- Eine Bremsbelagwarnanzeige (Endanzeige), die an den Belägen montiert ist (Option) (Abb. 4). Anzeige erfolgt über EBS im Fahrerhaus oder durch ein separates Anzeigergerät am Fahrzeug außen, sichtbar montiert.

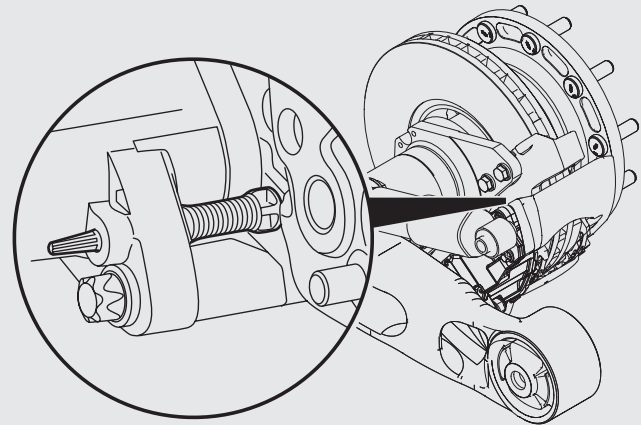


Abb. 1 Optische Verschleißanzeige am Gehäuse des Brems­sattels

Mit der optischen Bremsbelag-Verschleißanzeige können Sie die Reststärke der Bremsbeläge bei montierten Rädern prüfen.

Prüfen Sie immer beide Seiten einer Achse.

Wenn der Bremsbelag neuwertig ist, ragt der Schaft des Anzeigers über den Rand des Gussgehäuses hinaus (Abb. 2). Mit zunehmendem Verschleiß der Beläge verringert sich der auf der Außenseite des Gehäuses sichtbare Anteil des Schafts. Der Schaft zeigt den Abnutzungsgrad der Beläge in Prozent an (25 % bedeutet, dass die Bremsbeläge zu 25 % verschlissen sind).

- | | | |
|---|------------|-------|
| 1 | Verschleiß | 25 % |
| 2 | Verschleiß | 50 % |
| 3 | Verschleiß | 75 % |
| 4 | Verschleiß | 100 % |

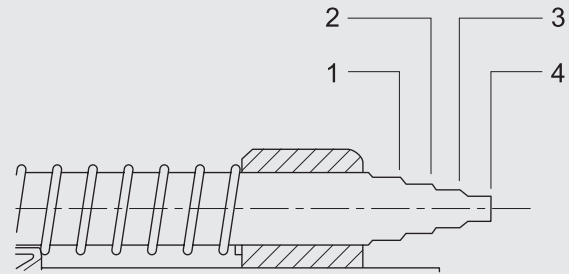


Abb. 2 Schaft der Verschleißanzeige

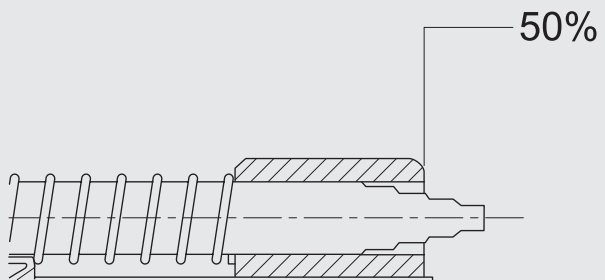


Abb. 3 Beispiel: Beläge zu 50 % verschlissen

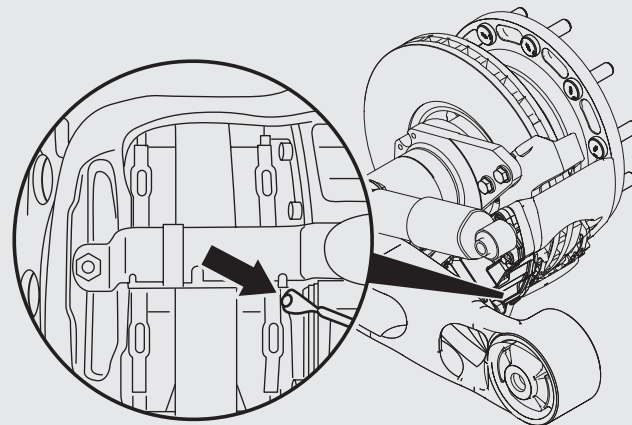
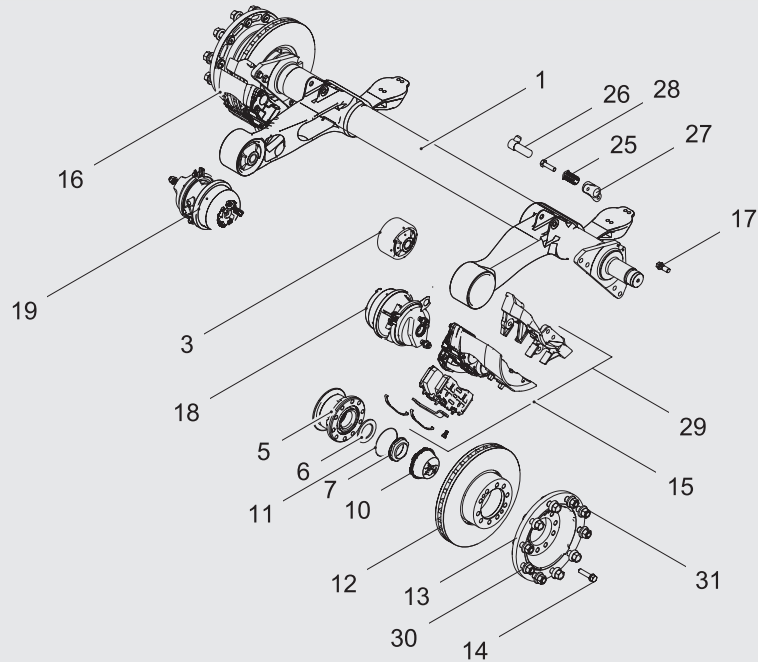


Abb. 4 Verschleißkontakte der Bremsbelagwarnanzeige

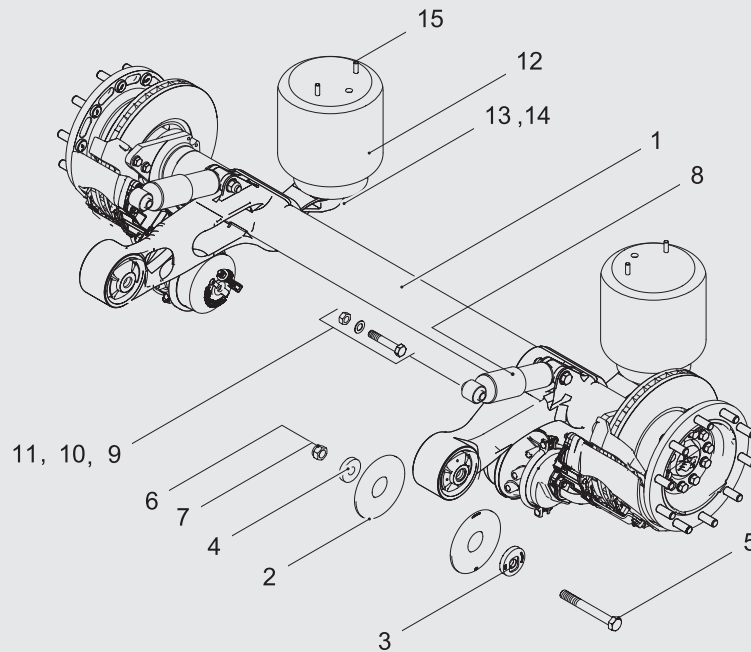
ERSATZTEILE ACHSE TEILMONTIERT



Pos.	Ident-Nr.	Komponentenbezeichnung	Menge
1	6114652	Achse geschweißt	1
2	6502243	Dichtmasse	1
3	6604898	Gummi Lagerbuchse	2
5	6352375	Radlager	2
6	6604917	Scheibe	2
7	6604918	Mutter	2
10	6604920	Radkappe	2
11	6604981	O-Ring für Radkappe	2
12	6604915	Bremsscheibe	2
13	6604982	Radnabe	2
14	6604919	Schraube	20
15	6604984	Bremssattel links	1
16	6604985	Bremssattel rechts	1

Pos.	Ident-Nr.	Komponentenbezeichnung	Menge
17	6604986	Schrauben für Bremssattel	8
18	6352432	Federspeicher-Zylinder, links	1
18	6352434	Membran-Zylinder, links	1
19	6352433	Federspeicher-Zylinder, rechts	1
19	6352435	Membran-Zylinder, rechts	1
25	6604977	Sensorbuchse	2
26	6604978	ABS-Sensor	2
27	6604916	Sensor Montageblock	2
28	6604979	Schraube	4
30	6604983	Radbolzen	20
31	336892	Radmutter für Stahl- und Aluminiumräder	20

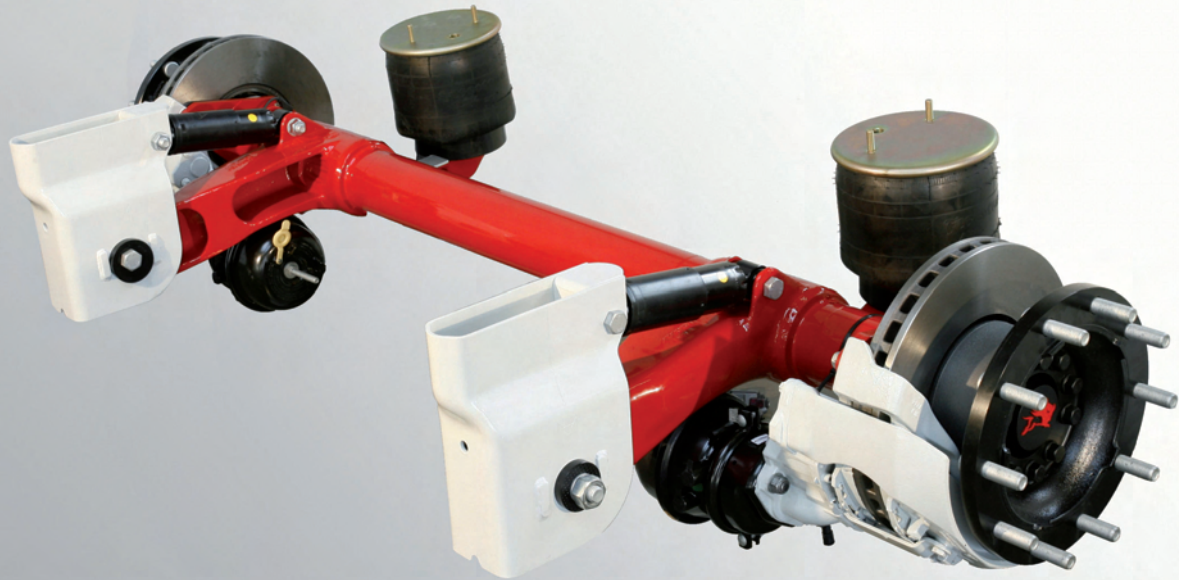
ERSATZTEILE ACHSE KOMPLETT



Pos.	Ident-Nr.	Komponentenbezeichnung	Menge
1	–	Achse teilmontiert (siehe S. 23)	1
2	6604899	Anlaufscheibe	4
3	6604900	Exzenter-Scheibe	2
4	6604901	Druckscheibe	2
5	6604902	Schraube	2
6	6604903	U-Scheibe	2
7	361508	Mutter	2
8	6604904	Stoßdämpfer	2

Pos.	Ident-Nr.	Komponentenbezeichnung	Menge
9	6604905	Schraube	4
10	6604906	U-Scheibe	8
11	6604907	Mutter	4
12	6604908	Luftfederbalg	2
13	6604909	Schraube	4
14	73362	Federring	4
15	361000	Mutter	4

ENGLISH



This operating manual must be carefully read through, understood and observed in every detail by those responsible for the Kögel axle, as we are unable to accept liability for any damage or malfunctions caused as a result of failure to observe the instructions provided.

Therefore read and observe these operating instructions with all instructions, warnings and notes before driving for the first time!

The operating manual points out particularly important details for the operation of the axle. The knowledge gained from this operating manual can help to avoid malfunctions and can ensure problem-free operation.

The complete technical documentation should always be kept in the cab of the tractor unit.

The manufacturer reserves the right to correct errors and make technical changes to the design, equipment and accessories referred to in the information, illustrations and descriptions of the operating manual.

Kögel Fahrzeugwerke GmbH
Industriestraße 1
89349 Burtenbach, Germany

reserved. No claims whatever may consequently be derived from the information, illustrations and descriptions contained herein.

AXLE DATA AND CONTENTS OVERVIEW

Axle data/Identification plate

You will need the details of your axles for spare parts ordering.

Read off the details of the axles from the identification plates and enter the axle details in the following table.

The following axle details are needed:

1. Type of axle (positions 2 and 4),
2. Serial number (position 7)

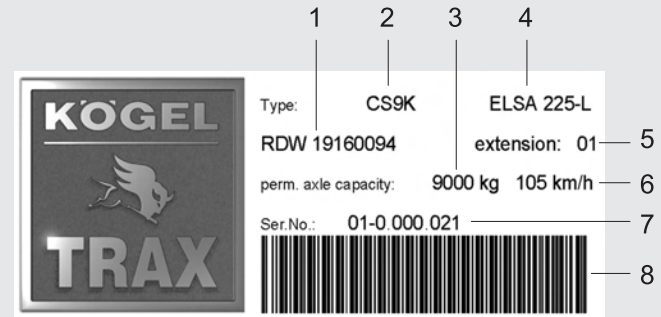
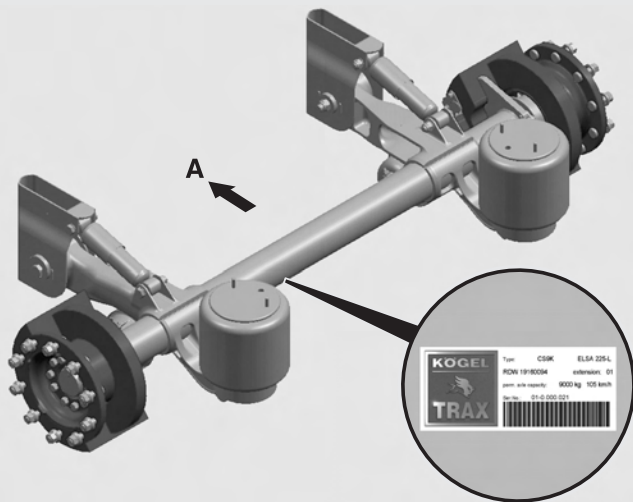


Fig. 1 TRAX identification plate

- 1 Part operation permission
- 2 Air spring system Compatico Style 9 to
- 3 Max. axle loading
- 4 Brake designation 22.5“ Light
- 5 Modification status
- 6 Technical maximum speed v_{\max} . 105 km/h
- 7 Serial number.
- 8 Barcode

	Type of axle	Serial number.
Example	CS9K ELSA 225-L	01-0.000.021
1st axle		
2nd axle		
3rd axle		



Identification plate on the axle. At the back on the left of the axle tube looking in the direction of travel.

Fig. 2 Identification plate on the axle. **A** Direction of travel

Contents of this operating manual

KEYWORD INDEX

Use the **keyword index** from page **36** onwards to search for **specific** topics.

SAFETY

In the chapter "Safety", starting on page **38**, there is safety-relevant information concerning proper handling of the Kögel TRAX axle. Read this chapter before your first run.

GENERAL INFORMATION

In the chapter "General Information", starting on page **42**, you will find the guarantee conditions and information concerning maintenance contracts.

INFORMATION CONCERNING OPERATION

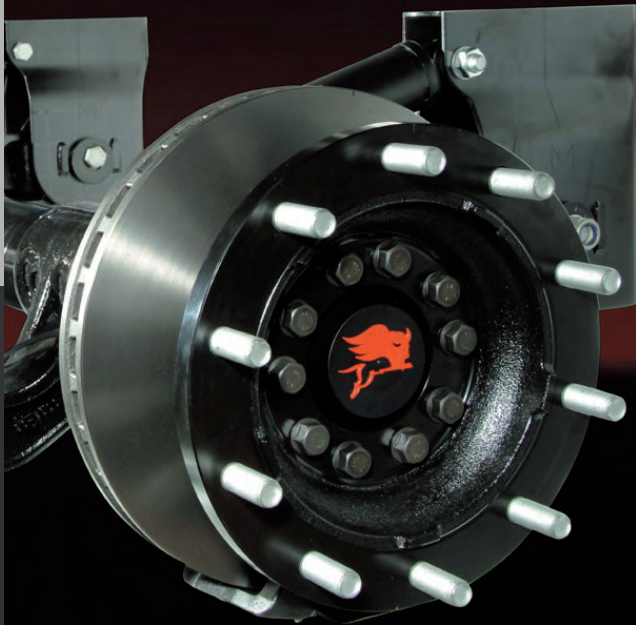
In the chapter "Information for Operation", starting on page **45**, you will find information concerning testing to be carried out on the axle.

REPLACEMENT PARTS AXLE PART-FITTED

From page **49** you will find the part numbers of the most common replacement parts for the braking system on your axle.

REPLACEMENT PARTS AXLE COMPLETE

From page **51** you will find the part numbers of the most common replacement parts for the suspension system on your axle.



KEYWORD INDEX

A

Address	
Customer service	42
Manufacturer	28
Service	42
Air spring system.	29, 30
Axle data	29
Axle loading	29, 38
Axle representation	31
Axle structural components	49, 51

B

Brake designation	30
-----------------------------	----

C

Chapter	
General Information	42
Information concerning operation	45
Replacement parts	49, 51
Safety	38
Checking brake linings.	46
Components axle	49, 51
Contents	32
Customer service	42

D

Designation brake	30
Direction of travel	31

G

General Information	42
Guarantee	43
Guarantee conditions	43

I

Identification plate	29
Identification plate mounting	31
Improper use	39
Information concerning operation.	45
Information concerning the identification plate	29
Intended use	38

K

Kögel Service.	42
------------------------	----

L

Load bearing capacity	38
---------------------------------	----

M

Maintenance manual.	45
Manufacturer	28
Max. axle loading	38
max. speed (technical)	38
Maximum speed technical.	38
Measuring brake linings	46
Mounting point vehicle jack	45

N

Non-intended use	39
Notes concerning the operating manual	28

O

Offset of the wheels	38
Operating manual	
Contents	32
storage	28
Order replacement parts	42
Ordering replacement parts	42

P

Part operation permission	29
Parts logistics	42

R

Replacement parts	
Axle complete.	51

Axle part-fitted	49
----------------------------	----

S

Safety instructions	40
Safety, Chapter	38
Serial number.	29, 30
Structural components	
Axle complete.	51
Axle part-fitted	49

T

Technical maximum speed.	38
Test activities	45
Type of axle	29

U

Use	
improper.	39
intended.	38

V

Vehicle jack mounting point.	45
Visual wear display.	46

W

Warranty	43
Wear contacts	48
Wear indicator, brake linings	46
Wheels Offset	38

SAFETY

Intended use

Kögel TRAX axles are built in accordance with the rules of technology and comply with recognised safety regulations. Despite this, however, if used for other than their intended purpose, they can pose a hazard to life and limb for both users and third parties, or cause damage either to the Kögel vehicle itself or to other property.

The Kögel TRAX axle may only be used with spigot-aligned 22.5" steel or aluminium wheels. The permissible offset of the wheels is 120 mm.

The maximum permissible axle loading of the Kögel TRAX axle must not exceed 9,000 kg. The technically permissible maximum speed is 105 km/h.

The Kögel TRAX axle is designed exclusively for use on surfaced roads – asphalt or concrete surfaced.

Intended use also includes compliance with the regulations, descriptions and instructions in this operating manual.

Should you be planning subsequent modifications to your Kögel axle, enquire in good time at a Kögel factory or at an approved Kögel workshop.

Accessories should only be fitted to your Kögel axle after consultation with one of the Kögel factories or with a workshop authorised by Kögel.

Non-intended use

The manufacturer

Kögel Fahrzeugwerke GmbH

Industriestraße 1

89349 Burtenbach, Germany

disclaims any liability for damage resulting from non-observance - the user shall bear sole responsibility for any such risk.

The manufacturer shall not be liable in the event of:

- the axle or its components being modified unilaterally,
- the original parts or the conversion parts/accessories approved by Kögel being replaced by other components,
- modifications subsequently being made to the axle (e.g. brackets welded to the axle tube). Any such intervention is classified by Kögel as a structural change, and accordingly invalidates the operating permit!

- non-approved accessories such as replacements or components of other makes which are not original Kögel parts being mounted or integrated. Any such action shall invalidate the operating permit for the vehicle and may even compromise insurance cover.
- the prescribed test intervals not being complied with,
- the axle being used on side-roads, such as, e.g. on gravel tracks, farm or forestry tracks or on building sites and in gravel pits. The Kögel TRAX axle is not designed for this type of use.

All resulting risks and liability waivers shall continue to apply in the event that:

- acceptances have been carried out by testers/experts from the technical testing authorities or officially recognised organisations,
- approvals have been granted by public authorities.

i Note!

Kögel axles are fitted with an identification plate which carries the serial number. The identification plate is mounted at the back on the left of the axle tube, looking in the direction of travel (see Page 31).

In the event of enquiries and replacement part ordering, always quote the serial number marked on your axle(s).


Safety instructions

Safety instructions in this manual are identified as follows:

 **Danger!**


This symbol is a warning that there is a direct risk of personal injury which may endanger life or limb.

- ▶ Failure to comply with these instructions may result in serious or even fatal injury.
-

 **Caution!**

This symbol is a warning of a hazardous situation.

- ▶ Failure to comply with these instructions can lead to personal injury.
-

 **Caution!**

This symbol indicates material damage.

- ▶ Failure to comply with these instructions can lead to material damage and environmental damage.
-

 **Note!**

This symbol provides important user advice and other useful information.

All warnings and instructions must also be passed on to other users or ancillary staff.

GENERAL INFORMATION

Ordering replacement parts

Replacement parts can be obtained online by quoting the **VIN** (Vehicle Identification Number) and the part designation at www.koegel-service.com.

Note!

Use only genuine Kögel replacement parts!

In the event of replacement parts orders, the following information must be provided:

1. Part number and designation from the replacement parts list,
2. Type of axle
3. Serial number.

Address for Kögel Service, Ulm

Kögel Fahrzeugwerke GmbH
Steinbeisstraße 2/4
D-89079 Ulm
service@koegel.com
www.koegel-service.com

Parts logistics Ulm

Tel: +49 · 1805 · KOEGEL · 36
Tel: +49 · 1805 · 563435 · 36
fax: +49 · 731 · 9454 · 679
ersatzteile@koegel.com

Technical customer service, Ulm

Tel: +49 · 1805 · KOEGEL · 55

Tel: +49 · 1805 · 563435 · 55

fax: +49 · 731 · 9454 · 494

kundendienst@koegel.com

Please provide the following information:

- Type of axle
- Serial number.
- Appearance of the fault
- Cause of the fault, if known.

Any guarantee provision becomes invalid if interventions or dismantling in/of the axle are carried out without our prior agreement in writing.

Warranty/guarantee

The Kögel axle TRAX offers the necessary back-up in the event that problems arise, contrary to expectations.

A user-oriented guarantee structure (details of which can be obtained from www.koegel-service.com, sub-menu "TRAX Guarantee") enables Kögel to demonstrate that, even after your purchase from Kögel, you have a reliable partner to provide support at your side.

The validity of the guarantee is dependent on the prescribed maintenance work being carried out. The national and international Kögel service network is there for you to help with all your questions.

Execution of the maintenance schedule ensures long-term fault and problem-free operation of the axle. In addition, we would point out the maximum permissible axle loading under the defined limiting conditions, which must be adhered to without restriction.

We would ask you to make these maintenance directives also available to any third parties to whom you entrust the vehicle, in order to avoid any problems that may arise.

If you have any questions, our central technical customer service or local representatives in your area are, of course, at your service.

INFORMATION CONCERNING OPERATION

Test activities

Maintenance manual

All test and maintenance work must be carried out in accordance with the Kögel maintenance manual by qualified experts in qualified companies.

For sources of the Kögel TRAX maintenance manual see "Ordering replacement parts" on page 42.

Danger!

Worn brake linings or worn brake discs can cause reduced braking effect or even total failure of the brake.

- ▶ Never allow the prescribed wear limits to be exceeded.
 - ▶ Have the brake linings and brake discs replaced in good time, before the wear limit is reached!
-

Vehicle jack mounting point

When lifting the semi-trailer, note the permissible application point for the vehicle jack on the axle tube (see vehicle operating instructions , "Wheel Changing" section).

Checking the thickness of the brake linings

The compressed air disc brake of the Kögel TRAX axle can contain several devices for monitoring the brake lining wear.

This can include one of the following elements or a combination of them:

- The visual brake lining wear indicator (Standard) (Fig. 1 to 3).
- A brake lining warning indicator (end indicator), which is fitted to the linings (Option) (Fig. 4). Indication is effected via the EBS in the driver's cab or by a separate display unit in a prominent position on the outside of the vehicle.

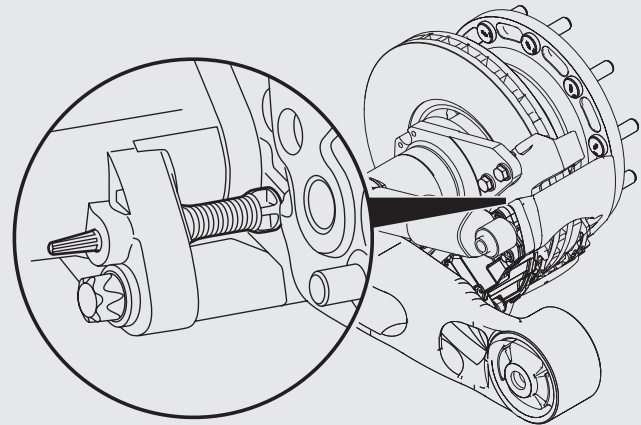


Fig. 1 Visual wear display on the housing of the brake caliper

The visual brake lining wear indicator can be used to measure the remaining thickness of the brake linings with the wheels fitted.

Always check both sides of the axle.

When the brake lining is new the shaft of the indicator projects beyond the edge of the cast housing (Fig. 2). As the lining wear increases, the length of the shaft visible on the outside of the housing reduces. The shaft indicates the degree of wear of the linings in percent (25 % means that the linings are worn by 25 %).

1	Wear	25 %
2	Wear	50 %
3	Wear	75 %
4	Wear	100 %

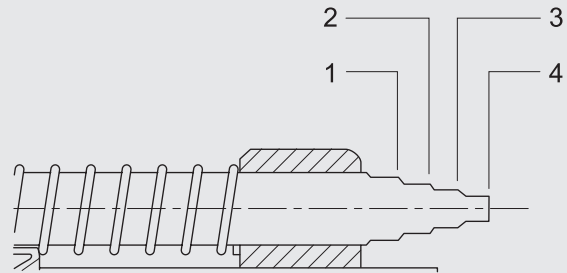


Fig. 2 Shaft of the wear indicator

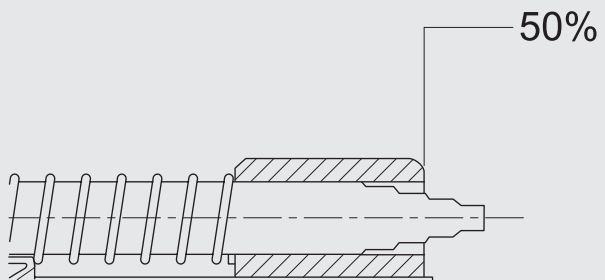


Fig. 3 Example: Linings worn by 50 %

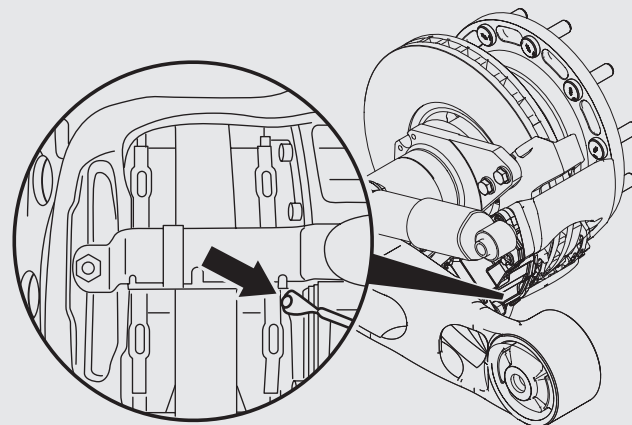
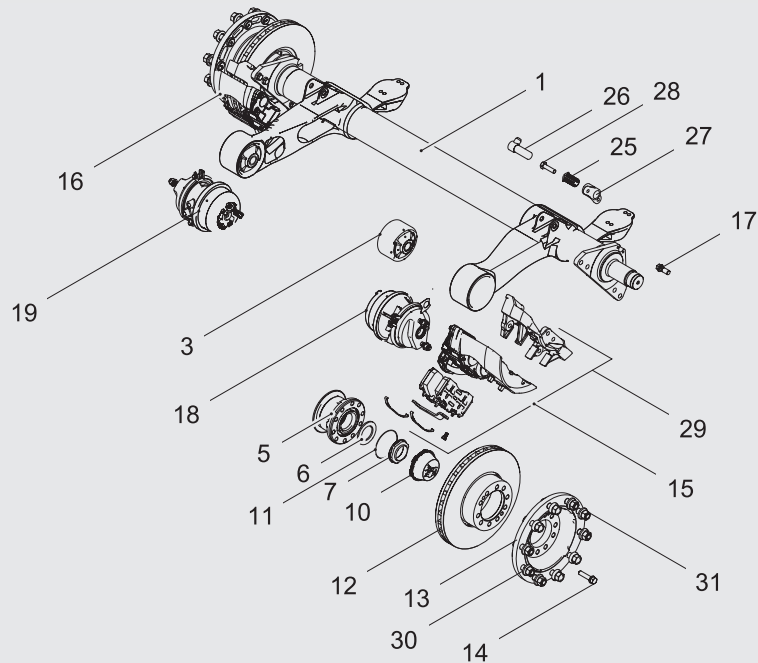


Fig. 4 Wear contacts of the brake lining warning indicator

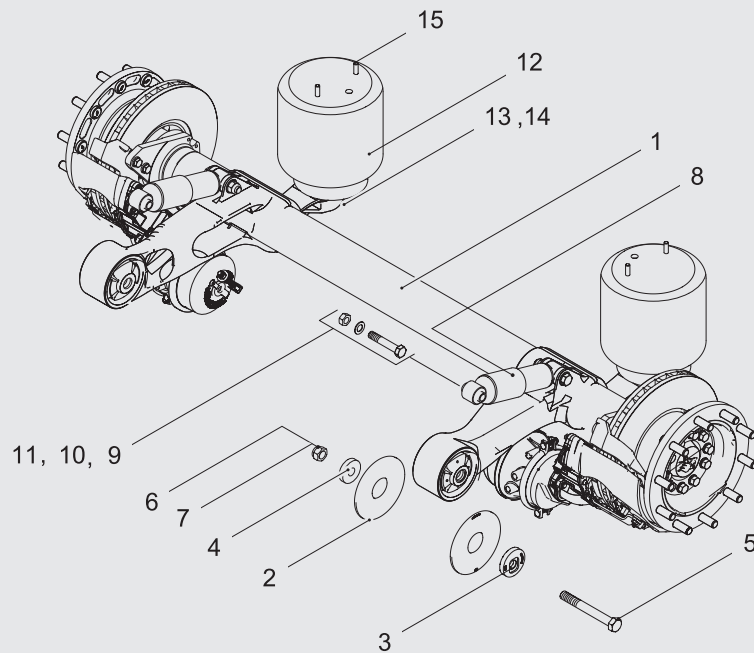
REPLACEMENT PARTS AXLE PART-FITTED



Item	Ref. No.	Component designation	Quantity
1	6114652	Welded axle	1
2	6502243	Sealant	1
3	6604898	Rubber bearing bush	2
5	6352375	Wheel bearing	2
6	6604917	Washer	2
7	6604918	Nut	2
10	6604920	Hub cap	2
11	6604981	O-Ring for hub cap	2
12	6604915	Brake disc	2
13	6604982	Wheel hub	2
14	6604919	Bolt	20
15	6604984	Brake caliper, left	1
16	6604985	Brake caliper, right	1

Item	Ref. No.	Component designation	Quantity
17	6604986	Bolts for brake caliper	8
18	6352432	Spring accumulator cylinder, left	1
18	6352434	Diaphragm cylinder, left	1
19	6352433	Spring accumulator cylinder, right	1
19	6352435	Diaphragm cylinder, right	1
25	6604977	Sensor bush	2
26	6604978	ABS sensor	2
27	6604916	Sensor mounting block	2
28	6604979	Bolt	4
30	6604983	Wheel studs	20
31	336892	Wheel nut for steel and aluminium wheels	20

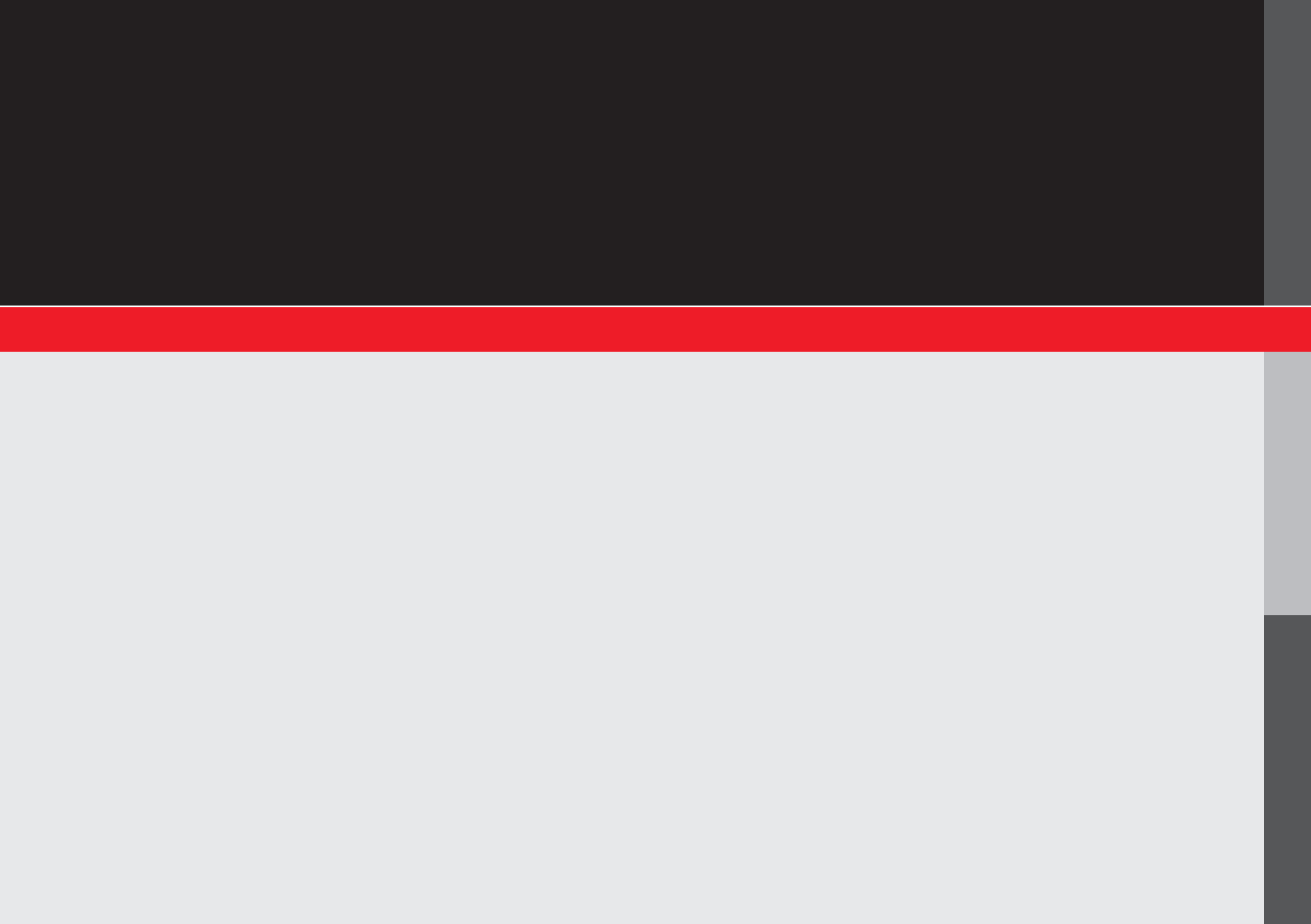
REPLACEMENT PARTS AXLE COMPLETE



Item	Ref. No.	Component designation	Quantity
1	–	Axle part-fitted (see S. 49)	1
2	6604899	Stop disc	4
3	6604900	Eccentric washer	2
4	6604901	Thrust washer	2
5	6604902	Bolt	2
6	6604903	U washer	2
7	361508	Nut	2
8	6604904	Shock absorber	2

Item	Ref. No.	Component designation	Quantity
9	6604905	Bolt	4
10	6604906	U washer	8
11	6604907	Nut	4
12	6604908	Air spring bellows	2
13	6604909	Bolt	4
14	73362	Spring ring	4
15	361000	Nut	4





Kögel Fahrzeugwerke GmbH

Industriestraße 1
D-89349 Burtenbach

fon +49 · 82 85 · 88 · 0
fax +49 · 82 85 · 88 · 905
info@koegel.com